

広報

アウトドアと温泉と
天然しじみのふるさと

て

Public
Information
Teshio
NO.635

2010Jun

6

しお

天塩ふれあい観光
牧場がオープン！
(平成22年5月14日撮影)



平成 22 年度

天塩町観光施設オープン式



「天塩町観光施設オープン式と鏡沼海浜公園クリーンアップ作戦」が4月29日行われました。オープン式では、浅田町長が「たくさんの方々が集まっています。観光客が大勢きていただけます。清掃にご協力をお願いします」と挨拶。引き続き野球少年団「天塩タイガース」和田航輝主将ほか7名によるテープカットが行われ観光シーズンの幕明けしました。また、毎年たくさんの方々が参加し、恒例となっている清掃活動には過去最高の各種団体、町民合わせて380名が、海浜公園、天塩港湾、口クシナイ川河口付近のゴミを拾い、400袋分のゴミが回収されました。



～町民の皆様～

当日は気温が低く、あいにくの天候でしたが、沢山の方々の参加をいただきありがとうございました。

天塩町



鏡沼周辺クリーンアップ作戦

サケ稚魚放流会

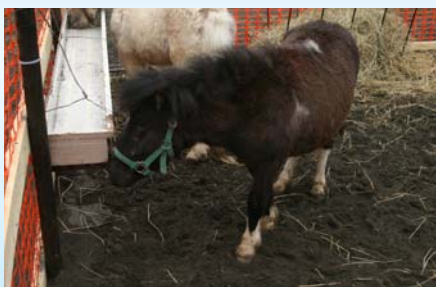


クリーンアップ作戦終了後、留萌管内さけ・ます増殖事業協会（菅井好文会長）の協力のもと、サケの稚魚放流会が富士見橋下のロクシナイ川において行われ、町内スポーツ少年団や親子連れなど町民1000名が参加しました。この稚魚放流会は、平成16年から毎年続けられ、サケの稚魚は旧川口小学校近くの飼育池で体長約5センチほどに育てたものを放流しました。「元気に子どもたちへ、元気に帰ってきてね」と願いを込めて3万5千匹の稚魚を次々と放流していただきました。



来場者第 1 号

”天塩ふれあい観光牧場” オープン!



ミニポニー

天塩町の新たな観光施設「天塩ふれあい観光牧場」が4月29日オープンしました。あいにくの雨の中、厩舎内で午後1時30分よりオープンの式が行われ、式には、関係者約50名が出席、祈願祭を行った後主催者を代表して、天塩町観光協会水口俊夫会長が「皆さんの力を借りながら、観光振興・地域住民の健康づくりを目標に運営していきたい」と挨拶を行いました。そのあと、112通の応募の中から選ばれた乗馬用のポニー3頭の名前が披露され、名付け親の3名に記念品が贈呈されました。



ラマ



ヤギ



綿羊

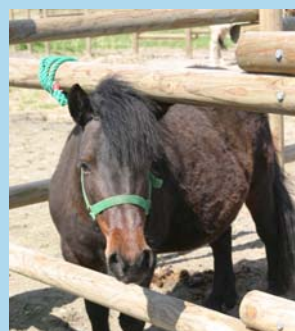
はじめまして。みんなまってるよ!



名 前：^{てんてん} 天天
命名者：岡田宏子 さん



名 前：ポッコ
命名者：山口冨登 君



名 前：しおしお
命名者：高橋知里 さん

5月18日

天塩町防災ガイドブック説明会

5月18日に天塩町防災ガイドマップの説明会が雄信内生活改善センターと天塩町社会福祉会館でそれぞれ行われ、町民約30名が出席しました。

冒頭の挨拶で浅田町長は「これからは、まちづくりを行う上で防災というものを考えないわけにはいかない。ガイドマップを活用して町民のみなさんにもご協力願いたい」と述べました。

説明会では～「いのちを守る」ための避難に向けて～をスローガンに、役場住民課からの概要説明後、天塩警察署が災害情報「雷注意報が出たら」について、天塩消防署より火災に備える「いざという時の救急処置」について説明が行われました。



5月18日

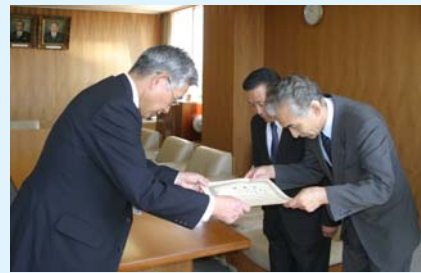
(株)西村組、(有)抜海運送が地域社会貢献

5月18日に日頃天塩港を利用している、小平町の株式会社西村組（西村祐一社長）と稚内市の有限会社抜海運送（山本稔社長）が地域社会貢献として、天塩港の浚渫工事を行いました。

2社に対し、役場応接室で浅田町長より感謝状が授与されました。

浅田町長は「長年の天塩港の問題が解決して大変感謝しております」とお礼の言葉を述べました。

(※浚渫とは・・・川、湖沼、海域などで、広い面積にわたって水底を掘ること)



4月20日

春の全道火災予防運動啓蒙 防火車両パレード

春の全道火災予防運動期間中の4月20日に防火車両パレードが行われ、消防車両、危険物安全協会車両（タンクローリー）など9台が町内を回りました。

このパレードは、火災が発生しやすい時期に火災予防意識の高揚を図る目的に行われ、各車両には火災予防の標語が書かれた横断幕を掲げ、地域住民へ〈火の用心〉を呼びかけました。



5月6日

天塩高校がペットボトルキャップを寄贈

5月6日に天塩高校が天塩町赤十字奉仕団に約16キロ（約5,000個）のペットボトルキャップを寄贈しました。

天塩高校では、学校ぐるみでキャップの回収を行っており、集まったキャップを天塩高校ボランティアクラブ（前山建部長）が丁寧に手洗いをして、役場へ持参しました。

贈呈を受け草刈房子委員長は「6月に町内各所で集めた分と一緒に送らせていただきます。ありがとうございました」とお礼の言葉を述べておりました。



5月18日

菊地建設株が社会貢献

5月18日に菊地建設株式会社（菊地敏社長）が地域社会貢献として、天塩高校グラウンドに野球用防護ネットの設置とグラウンドの土の入れ替えを行い、浅田町長より感謝状が贈呈されました。

同グラウンドは、現在野球部が使用しており、防護ネットが設置されたことによって、練習の効率化が図られました。

浅田町長から「天塩高校生の日頃の活躍には非常に期待しており、生徒達の練習もより良くなると思います。ありがとうございました」とお礼を述べました。



新刊1,000冊 貸出プロジェクト進行中！！

毎月 新刊本100冊が図書室に入ってきます

天塩町社会福祉会館図書室が、本年度北海道立図書館から道内でただ1ヶ所「新刊書 重点貸し出し事業」の選定を受けました。

それによって、来年3月末までの1年間。4月の200冊を皮切りに、5月から12月まで毎月100冊の新刊本が北海道立図書館から届けられます。

町民の皆さまお気軽にご利用ください。

【問合せ】天塩町教育委員会 ☎②1026



天塩町赤十字奉仕団では現在ペットボトルキャップの回収を行っております。ペットボトルキャップは、800個で20円となり、子ども1人分のワクチンが買えるようになります。

回収箱は役場正面玄関横や町内各所に設置しておりますので、皆様のご協力をより多くお願いいたします。

【問合せ】
事務局 福祉課福祉係
(内線134)

ペットボトルキャップ
回収のお願い
天塩町赤十字奉仕団

平成22年 6月 町民カレンダー

日 休み	月 生ごみ ペットのふん	火 一般ごみ	水 資源ごみ 紙おむつ等 衣類等	木 生ごみ ペットのふん	金 農村地区	土 休み
30	31 ■消防防火パレード 〔天塩保育所〕	6月 1 ■骨粗しょう症 検診（～2日迄） 〔町立病院〕	2 ■5歳児健診 12時30分 〔ふれあいセンター〕 ■乳児健診 12時50分 〔ふれあいセンター〕	3 ■地上デジタル 放送相談会・ 説明会 〔天塩町役場〕 ■いきいきサロン 10時 〔雄信内老人憩いの家〕	4 ■地上デジタル 放送相談会・ 説明会 〔天塩町役場〕	5
6	7 ■定期健康相談 もの忘れ相談 10時 〔天塩町役場〕 ■しゃっきりサロン 13時 〔振老町内会館〕	8 ■おでかけサロン 10時 〔老人福祉センター〕	9 ■1歳6か月児健診 12時30分 〔ふれあいセンター〕 ■3歳児健診 12時30分 〔ふれあいセンター〕 ■天塩保育所 開放日	10	11 ■高齢者大学 10時30分 〔福祉会館〕	12 ■第2回 道の駅フェア ■運転免許更新時 講習 〔豊富町町民センター〕 ・優良13時 ・一般14時 ・違反15時30分
13	14 ■夕映健康相談 13時30分 〔てしお温泉夕映〕	15 ■更岸小学校 運動会	16	17 ■おでかけサロン 10時 〔雄信内老人憩いの家〕	18 ■出前サロン 10時 〔ケアハウス〕	19
20	21 ■喉頭ガン・耳鼻 咽喉科健診 〔ふれあいセンター〕 ■雄信内保育所 開放日	22 ■天塩町 児童体育大会 ■いきいきサロン 10時 〔老人福祉センター〕	23	24	25	26
27	28	29	30	7月 1	2	3
4	5	6 ■運転免許更新時 講習〔福祉会館〕 ・初回10時 ・優良13時 ・一般13時45分 ・違反15時	<p>「あいあいクラブ」◎印は天塩 ▲印は雄信内 (天塩：毎週火曜・水曜・木曜日10時～12時) 場所：子育て支援センター(天塩保育所内) (雄信内：毎週月曜日10時～12時) 場所：雄信内保育所</p> <p>■日程は変更となる場合がありますので、ご確認ください。 ■ごみは当日の朝8時までに出してください。 ■壁など見やすいところに貼ってご利用ください。</p>			



▼ルート内
イベント情報
【留萌市】
6月26日（土）
27日（日）
オートキャンプフェ
スティバルinるも
い2010
6月27日（日）
うまいよ！るもい市
【遠別町】
6月19日（土）
ひらめ底建網オーナ
ーin遠別2010
(引き上げ実施日)

今月のトピックス

ひらめ底建網オーナー オーナー決定

「ひらめ底建網オーナーin遠別2010」のオーナー募集は、全国から625通のご応募があり、5月16日に開催された「富士見ヶ丘公園開きえんべつ山菜まつり」にて、160名のオーナーが決定いたしました。運命の引き上げ日は、6月19日土曜日です。

<http://rumoifan.net/hirame/2010>

【問合せ】 萌える天北オロロンルート

運営代表者会議事務局（増毛土建株式会社内）

【TEL】 0164-53-1140 【FAX】 0164-53-1141

【メール】 y.sango@mashikedoken.co.jp

留萌管内の情報が満載！るもいfan.net

【HP】 <http://rumoifan.net/moeten>

沿道沿いの草花情報募集

地域情報受信システム実行委員会では、管内の魅力を再発見するため、みなさまの地域の沿道に咲いている草花情報をお待ちしています。情報は、0164-42-3871までお寄せください。

健康

こんにちは 保健師です

血圧コントロールと生活習慣

高血圧の治療の基本は、生活習慣を改善することです。塩分のとりすぎや食べすぎ、運動不足、お酒の飲みすぎといった生活習慣を改善することが血圧を下げるために有効です。降圧薬を使って治療している場合も生活習慣の改善を併せて行うことで、薬の量が減量できたり、服薬の中止につながったりすることもあります。

●減塩を基本とした食事

食塩摂取は10g以下を目指し、少しでも減らすことからはじめ最終的には6g未満を目指すのがよいとされています。塩辛く感じなくても、加工食品などには実は塩分が多いので注意が必要です。

●肥満の改善

肥満があると血液量が増えて血圧が上がります。

また内臓脂肪の蓄積による腹部肥満も血圧を上げることに繋がりますので、肥満を改善することは重要です。肥満の改善のためには運動が有効で、適度な運動は血圧を下げる効果もあります。

●禁煙・節酒

たばこを吸うことで一時的に血圧が上がります。動脈硬化にもつながります。

また多量の飲酒を続けると血圧が上がることもわかっています。

その他、ストレスは血圧を上げる要因となるため、上手にストレス解消を行うことも重要となります。

血圧コントロールには生活習慣の改善が基本ですので、生活習慣を振り返り、見直してみましよう。

まちの 伝言板

平成22年度 こころの健康相談

留萌保健福祉事務所

次のようなことでお悩みの方は、ご相談ください。精神神経科医師や保健師が受けします。

- ◆引きこもり、登校拒否、家庭内暴力、非行、性の事で困っているとき。
- ◆家庭、職場、学校での人間関係がうまくいかないとき。
- ◆アルコール依存症に関する相談。
- ◆統合失調症やうつ病等精神的な病気かどうか、治療内容、日常生活について相談したいとき。
- ◆認知症や高次脳機能障害（頭部外傷や脳血管疾患等の後遺症による記憶障害など）について相談したいとき。

◆事故・災害や犯罪の被害に遭われた後、「眠れない」「不安感がつづく」などでお困りの方。

【嘱託医】市立稚内病院

精神神経科

医長 本間 次郎

【専門医による相談】

左記予定表をご覧ください。予約制ですので、開催日前の週末まで電話でお申込みください。

【保健師による相談日】

随時お受けします。

月曜日～金曜日（9時～17時）

◎相談申込み・問合せ

留萌保健福祉室

天塩地域保健支所

天塩町新栄通9丁目

☎2-11179

【専門医による相談所開設日】

開設日	時間
7月21日(水)	13:30~15:30
8月18日(水)	
11月17日(水)	

会場：留萌保健福祉室天塩地域保健支所

インフォメーション

Information

お気軽にご相談 ください

総務省行政相談委員

役所や独立行政法人の仕事、JR・NTT・JTや公庫・公団といった特殊法人の仕事について、

▼役所などに対する手続きがわからない

▼役所などの処理が遅い、まちがっている

と感じた場合、お気軽に行政相談委員にご相談ください。

例えば：

○道路や河川管理など

○年金、医療保険、雇用保険、

労災など

○生活保護、老人・母子・障害者福祉など

○登記事務、国税、郵便、鉄

道・バス、電話など

総務省行政相談委員

山手通6 澤田 泰

☎2-11225

税務職員募集

札幌国税局

札幌国税局では、税務職員を募集しています。

税務職員は、人事院が実施する国家公務員採用Ⅲ種（税務）試験の最終合格者の中から採用されます。

平成22年度の採用試験の概要は、次のとおりです。

■受験資格

平成元年4月2日から

平成5年4月1日生まれの人

■試験の程度

高等学校卒業程度

■受験申込期間

6月22日（火）～6月29日（火）

■受験申込先

〒060-0004

札幌市中央区大通西12丁目

人事院北海道事務局

☎011-241-1248

役場の電話番号



2-1001

掲載を希望される方へ
7月号に掲載を希望する方は6月16日（水）までにお知らせください。

水道週間（6月1日～7日）

毎日みんなが使う水、水道は暮らしを支えるみなもとです。
町では安全でおいしい水を絶やすことなく送る努力を続けています。
6月1日から6月7日まで水道週間です。
皆さんも水道の大切さについて考えてみましょう。

クロスコネクション（誤接続）はダメ！

クロスコネクションとは

クロスコネクションとは、下の図のように給水装置とそれ以外の水管（井戸水等）その他の設備とを直接接続している状態のことです。※バルブの切り替えで利用できる状態でもクロスコネクションとなります。

どうしていけないのか？

◎水道水を安全に保つためです

クロスコネクションは、井戸水など（水道水以外の工業用水や農業用水など）が水道本管へ逆流し、万が一その井戸水などが汚染されている場合には水道水汚染の原因となり、水道を使用している他のお客さまへも迷惑をかけることになり、最悪の場合は水道水を使用できなくなります。

◎こんなことも起こります

クロスコネクションをそのまま放置しておくと、井戸水などが水道本管に流入するばかりではなく、反対に大量の水道水が「井戸」などに流れ込み、後日思いもよらない莫大な水道料金が請求されることがあります。

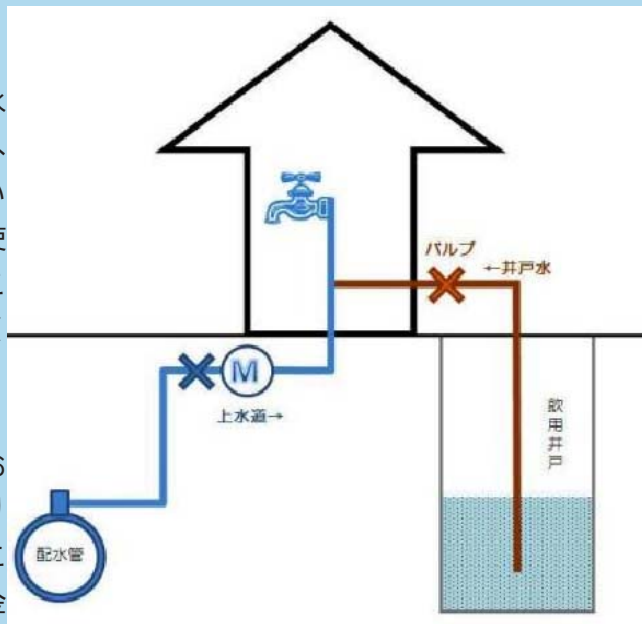
クロスコネクションを発見した場合

クロスコネクションが発見された場合には、水道管との切り離しが確認できるまで、天塩町簡易水道事業給水条例の規定に基づき、そのご家庭の給水を停止することがあります。

なお、切り離し工事に係る費用はお客様負担となります。

水道を使う方のマナーです。ご協力お願いします。

《問合せ》天塩町役場経済課水道係（内線254）



『地上デジタル放送』相談会・説明会のご案内

2011年7月24日までに アナログ放送は終了し、地上デジタル放送に完全移行します。

それまでの間に、アナログ放送で視聴している方は地上デジタル放送への受信準備が必要になります。地上デジタル放送に関して「わからない事」や「こまった事」を解決するため、下記の日程で地上デジタル放送相談会と説明会を開催いたします。お気軽にお越しください。

日 時	区 分	場 所
6月3日 9時30分～10時30分	説明会	天塩町役場(3階大会議室)
6月3日 11時00分～12時00分	相談会	天塩町役場(正面玄関ロビー)
6月3日 13時00分～17時00分	相談会	天塩町役場(正面玄関ロビー)
6月4日 9時30分～10時30分	説明会	天塩町役場(3階大会議室)
6月4日 11時00分～12時00分	相談会	天塩町役場(正面玄関ロビー)
6月4日 13時00分～17時00分	相談会	天塩町役場(正面玄関ロビー)

↑ として保存しておきましょう ↓

●ひとのうごき●

おたんじょう

石山 遼ちゃん
りょう
 久志さん・美和さんの二男 新地通5

菅井 華音ちゃん
かのん
 尚也さん・一二美さんの二女 新栄通2

松本 芽生ちゃん
めい
 佳士さん・由衣さんの長女 山手通6

おくやみ

落合 洋子さん 59歳 富士見
 小林さつ子さん 78歳 作 返

【問合せ先】

総務省 テレビ受信者支援センター相談会グループ
 (TEL 0166-21-6450)

●天塩町社会福祉協議会
 愛情銀行へ
 【香典返しとして】
 作 返 小林 晴男さん
 三〇,〇〇〇円

●恵愛荘入所のお年寄りへ
 稚内市 吉澤しのぶさん
 五,〇〇〇円

海岸通11 (有)赤塚商店
 南 町 太田 友子さん
 北川口 利木 正三さん
 東雄信内 来田 守弘さん

ご厚志
 ありがとうございます
 ございませう

●わたしたちのまち●

4月末

人 口 3,659人 (+9)
 男 1,816人 (+6)
 女 1,843人 (+3)
 世帯数 1,643世帯 (+11)

6月は、気温も上がり、運動会や屋外スポーツの大会などが始まる時期です。運動会といえば、自分走るのが苦手で、競争ではいつも後ろだったという思い出と皆が集まり出店があったりと楽しかった思い出があります。(小さな村の運動会での思い出です・)

運動会は、出場する選手と応援する家族などが一体となつて楽しむ事のできる代表的な行事ではないでしょうか。

近年は雨の日が多いよなので、今年是非晴天の中行いたいものです。(T)

編集後記

「再生紙使用」

●企画と編集 天塩町役場 企画商工課企画広報係 (☎098-3398 天塩町新栄通8丁目) ●印刷 天塩共同印刷(企)
 ●ホームページ <http://www.teshiotown.com/> ●E(電子)メールアドレス yakuba@teshiotown.com