

天塩
(個人・団体)

北海道新聞社旗・ホクレン旗争奪

第64回
第57回

北海道少年剣道錬成大会 「赤胴」少年剣道錬成大会

【日時】平成27年8月2日(日) 午前9時開会

【会場】真駒内セキスイハイムアイスアリーナ

主催／(一財)北海道剣道連盟・北海道新聞社
後援／北海道・(公財)北海道体育協会・(一財)北海道体育文化協会・(一財)札幌市体育協会
協賛／ホクレン農業協同組合連合会

○ 大 会 次 第

1 選手役員集合 (8:30)

2 選手役員入場 (8:50)

3 開 会 式 (9:00)

(1) 修 礼

(2) 開 会 宣 言

北海道剣道連盟 専務理事

飛弾野堅司

(3) 国 歌 斉 唱

(4) 優勝旗・優勝杯返還

(5) 赤 胴 賞 授 与

(6) 大会会長挨拶

北海道剣道連盟 会長

藤 井 稔

(7) 審 判 長 注 意

剣 道 範 士

小高終八郎

(8) 選 手 宣 誓

新 十 津 川 尚 武 会

山内麗生

(9) 修 礼

4 公 開 演 技

(1) 日本剣道形

打太刀

教士七段

田 中 副 生

仕太刀

教士七段

今 野 裕 樹

5 公 開 打 演

石 狩 太 鼓

6 試 合

(1) 「赤胴」個人試合

(2) 団 体 試 合

7 閉 会 式

(1) 修 礼

(2) 成績発表・表彰

(3) 大会会長挨拶

北海道剣道連盟 会長

藤 井 稔

(4) 閉 会 宣 言

北海道剣道連盟 専務理事

飛弾野堅司

修 礼

・ 解 散

○ 大会役員

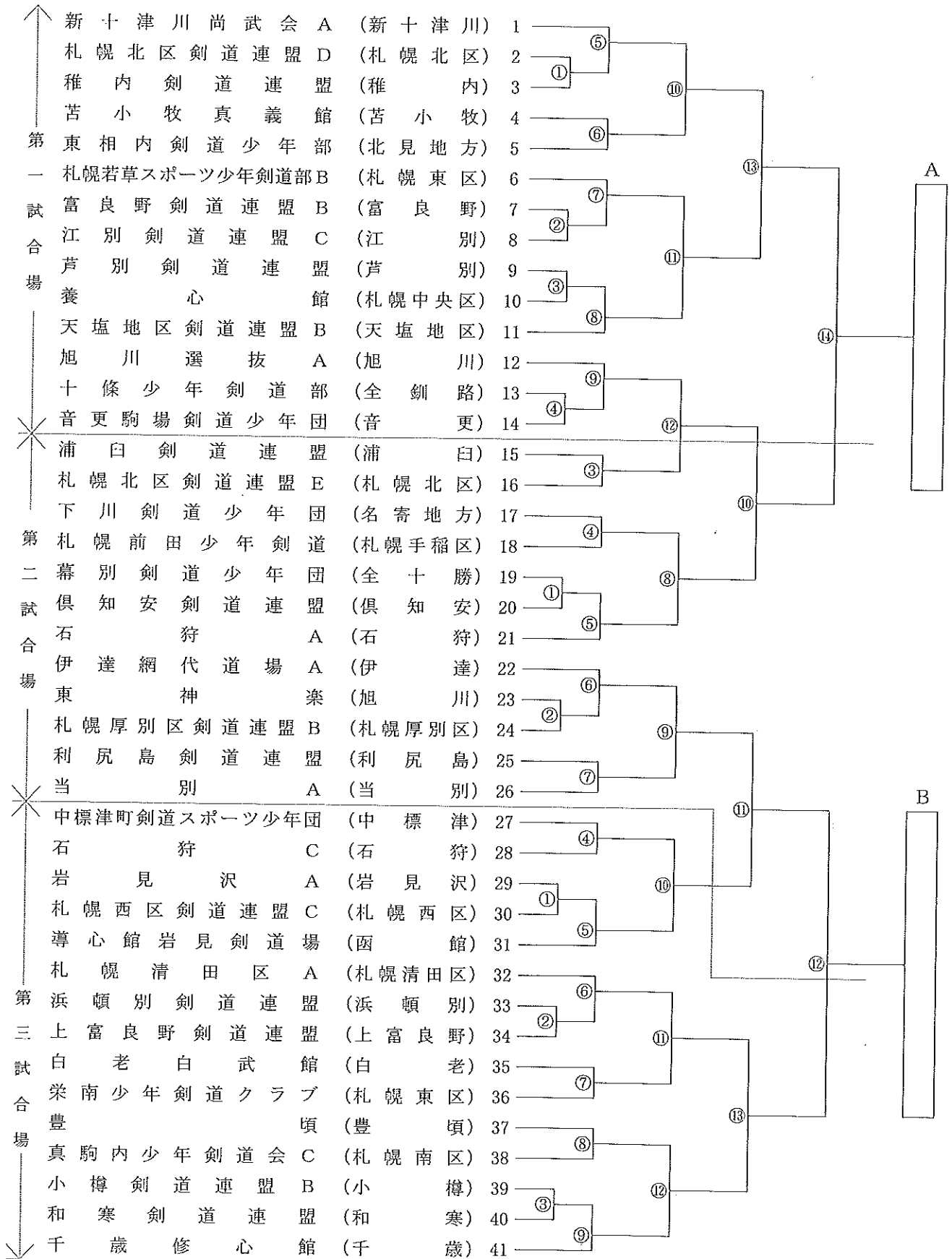
(敬称略)

名	菅	大会	会長	北	海道	道	知	事	高橋はるみ
	北	海道	道	道	道	道	道	道	松本明正
	北	海道	道	道	道	道	道	道	広瀬兼三
	ホクレン	農業協同組合連合会	代表理事	会長	佐藤俊彰				
大会顧問 (順不同)	公益財団法人	北海道体育協会	会長	堀達也					
	一般財団法人	北海道体育文化協会	理事	佐々木亮子					
	北海道	新聞社	取締役	松田敏一					
	ホクレン	農業協同組合連合会	代表理事	高嶋敏美					
	一般財団法人	札幌市体育協会	会長	霜嶋寛					
	北海道	道	道	道	石井久勝				
	"	"	"	"	山下廣				
	"	"	"	"	大崎忠雄				
	"	"	"	"	大下勝市				
大会	北海道	道	道	道	道	道	道	道	藤井稔
大会	北海道	道	道	道	道	道	道	道	山城宏
"	"	"	"	"	"	"	"	"	片岡工
"	"	"	"	"	"	"	"	"	武田牧雄

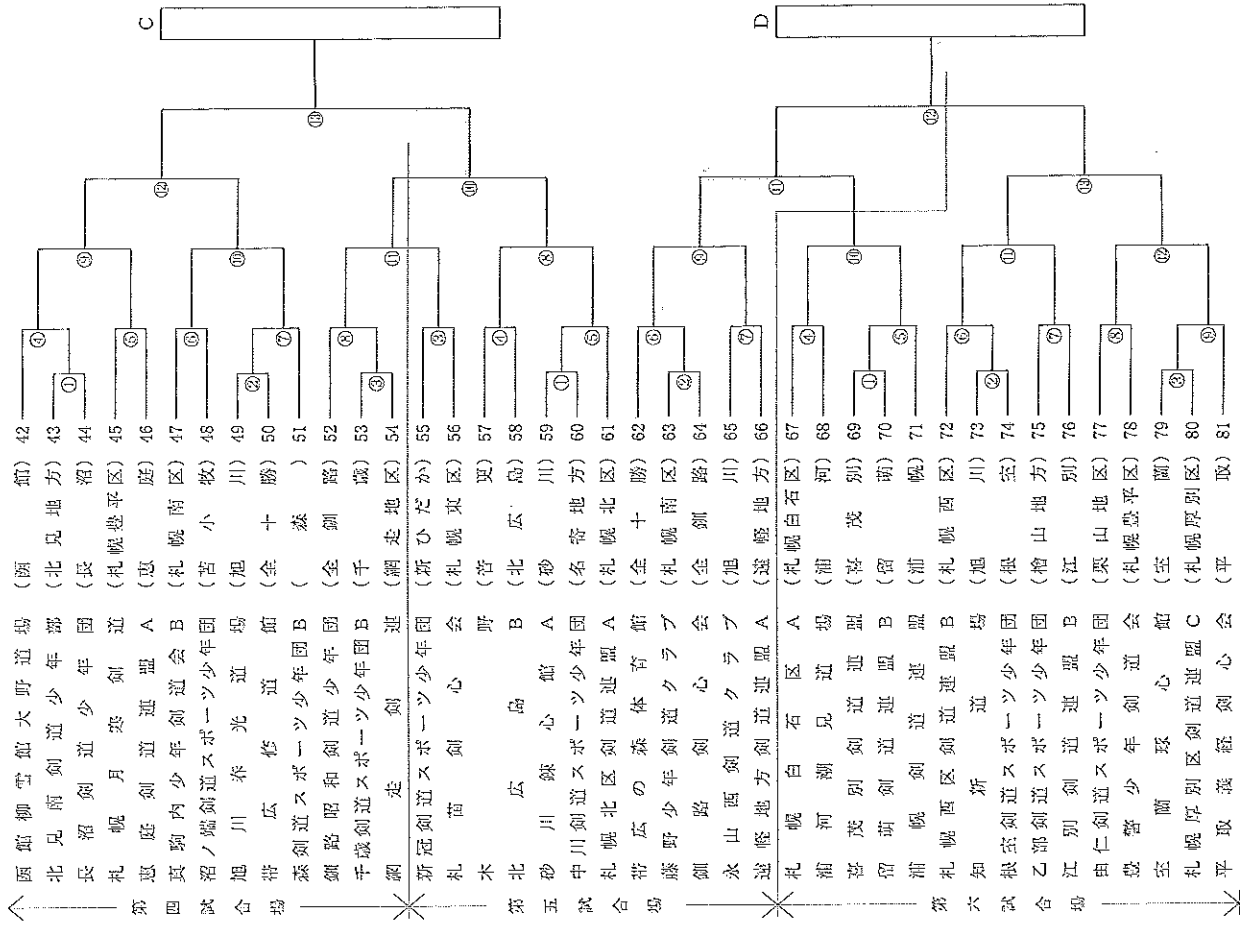
○ 競技委員

総務部	伊藤孝司	長	藤谷成文	部長	守田俊文	副部長	島田真裕美	係	靴屋真裕美	受付係	石狩南高校	光													
接待係	小川裕子	係	高田まちな子	係	石狩南高校	4名	五十嵐雪江	係	金子誠	係	原田之彦	智													
審判部	森林章二	部長	豊島崇伯	部長	河井園子	部長	石狩南高校	5名	一幸	部長	及川敏幸	大													
競技部	原田之彦	部長	見玉	部長	岩橋亮典	部長	岩橋亮典	部長	岩橋亮典	部長	岩橋亮典	大													
広報部	石井圭一	部長	及川敏幸	部長	及川敏幸	部長	及川敏幸	部長	及川敏幸	部長	及川敏幸	大													
会場部	大	部長	大	部長	大	部長	大	部長	大	部長	大	大													
競技係	丘珠高	第1会場	厚別高	第2会場	厚別高	第3会場	北翔大	第4会場	北翔大	第5会場	北海道大	第6会場	北海道大	第7会場	北海道大	第8会場	北海道大	第9会場	札幌大	第10会場	札幌大	第11会場	札幌大	第12会場	札幌大

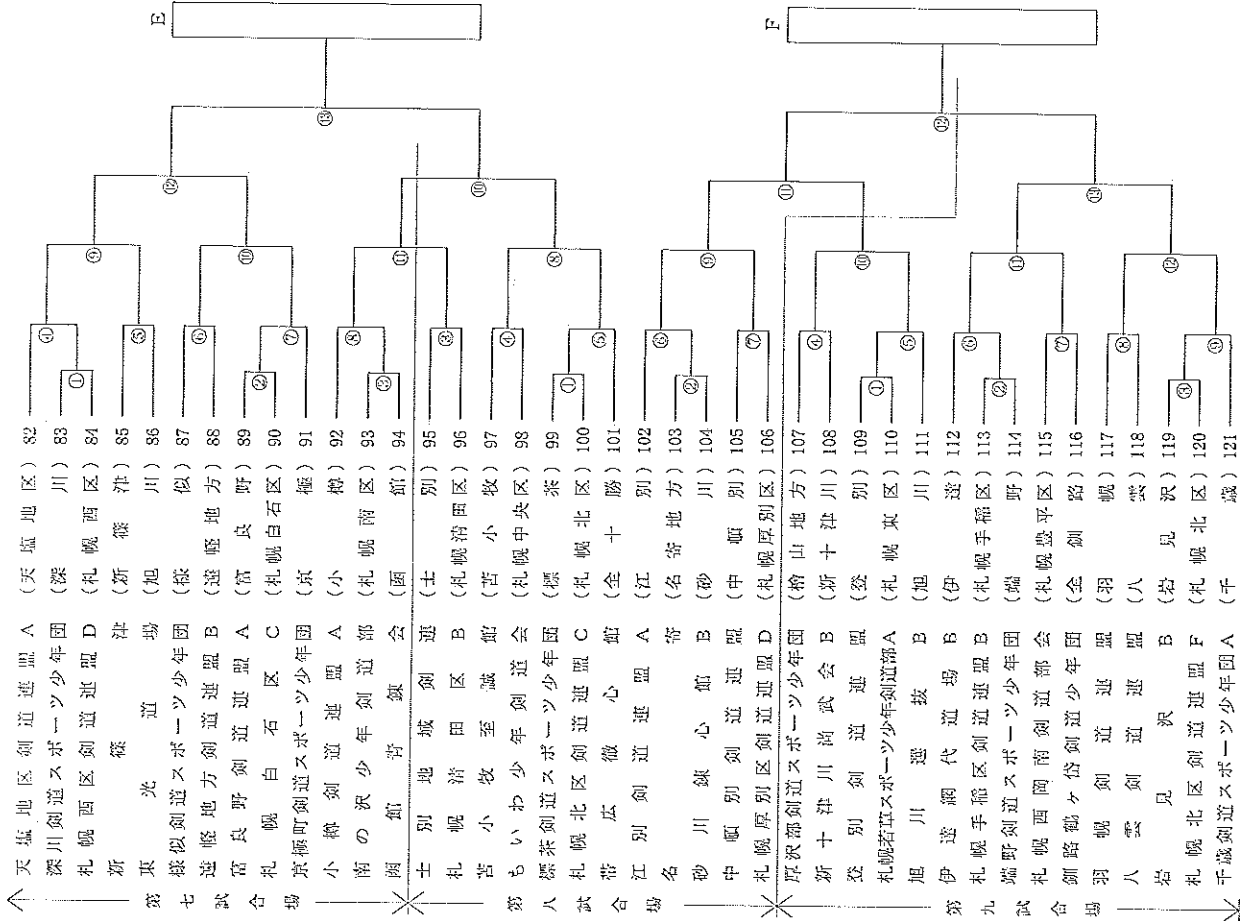
●少年剣道錬成大会



少年剣道錬成大会



少年剣道錬成大会



●少年剣道錬成大会

